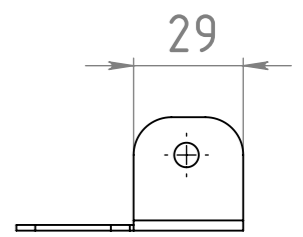
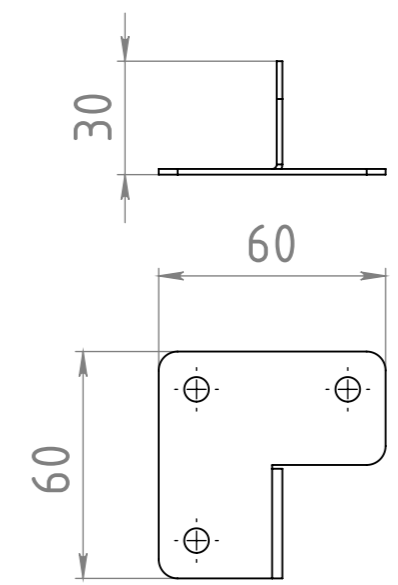
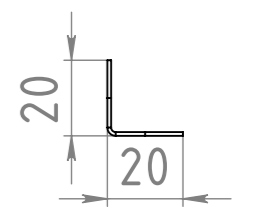
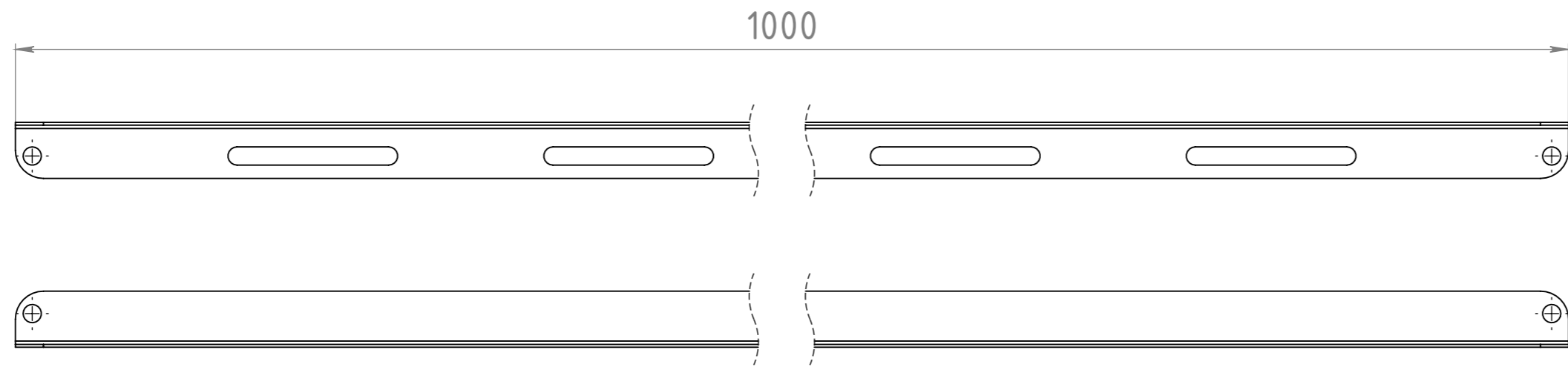


Перв. примен.	Справ. №	Подп. и дата	Взам. инв. №	Инв. № дубл.	Подп. и дата	Инв. № подл.
---------------	----------	--------------	--------------	--------------	--------------	--------------



ПОЗИЦИЯ	ОБОЗНАЧЕНИЕ	ОПИСАНИЕ	К-ВО
1	Пятка		2
2	штанга хамута под растяжку		2
3	винт с внутренним шестигранником М6х30		4
4	гайка М6		4

Изм.	Лист	№ докум.	Подп.	Дата	штанга хамута под растяжку	Лит.	Масса	Масштаб
Разраб.	Шарбан							1:5
Пров.						Лист 1	Листов 1	
Т. контр.						МЕТАЛЛИК и КО		
Н. контр.						08 пс 1 мм цвет:		
Утв.					Копировал			
						Формат А3		

Файл: штанга хамута под растяжку