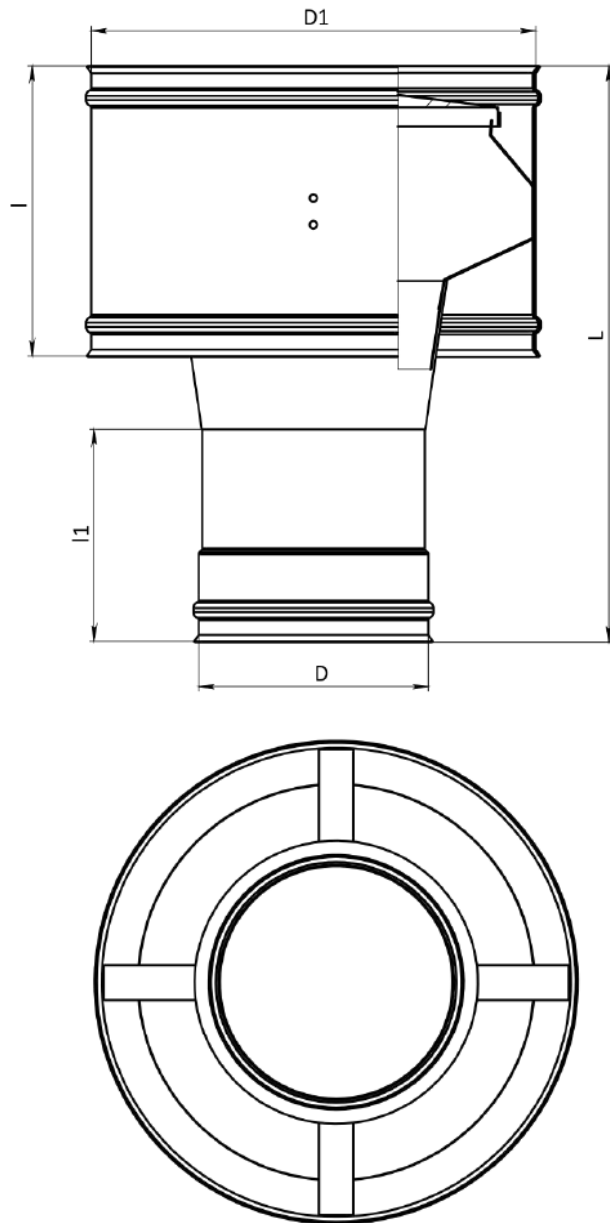


Чертеж Дефлектор



D mm	D1 mm	L mm	I mm	I1 mm	Форма крышки зонта
80	250	333	166	143	штампованная
100	250	333	166	143	
110	250	333	166	143	
115	250	333	166	143	
120	250	333	166	143	
130	300	380	200	143	
150	300	380	200	143	
180	400	505	250	180	индивидуальная
200	400	505	250	180	
250	475	525	295	180	
300	570	588	354	180	
350	665	656	413	180	
400	760	724	472	180	

