

Перв. примен.

Справ. №

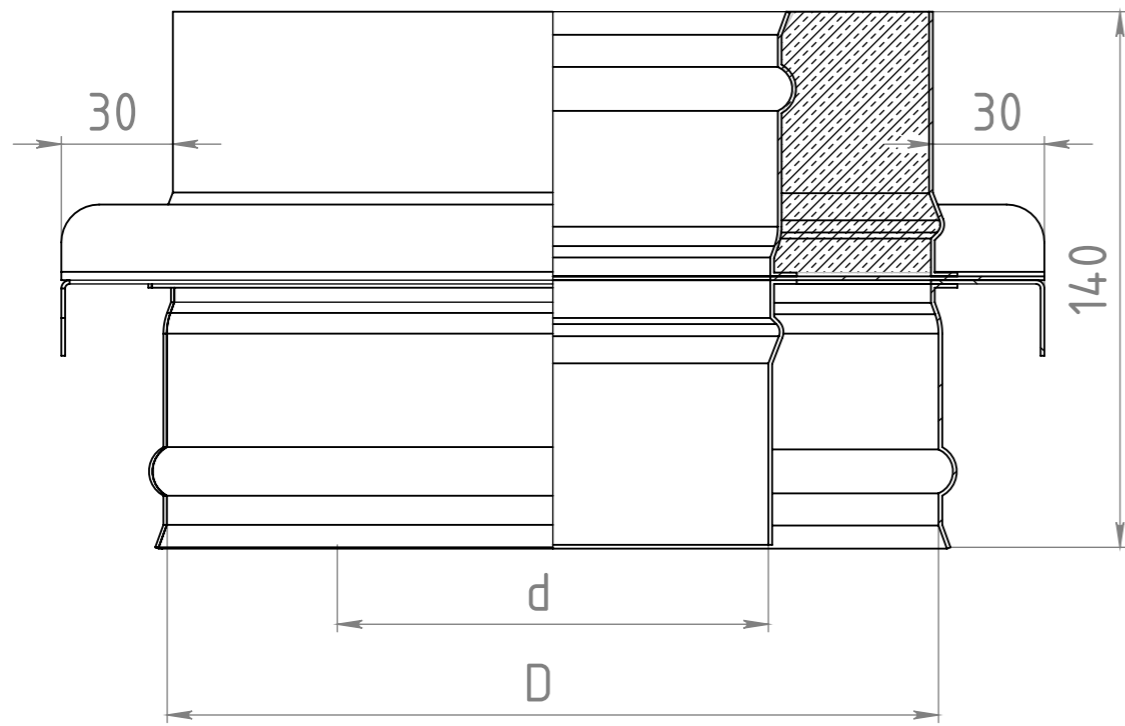
Подп. и дата

Инд. № дубл.

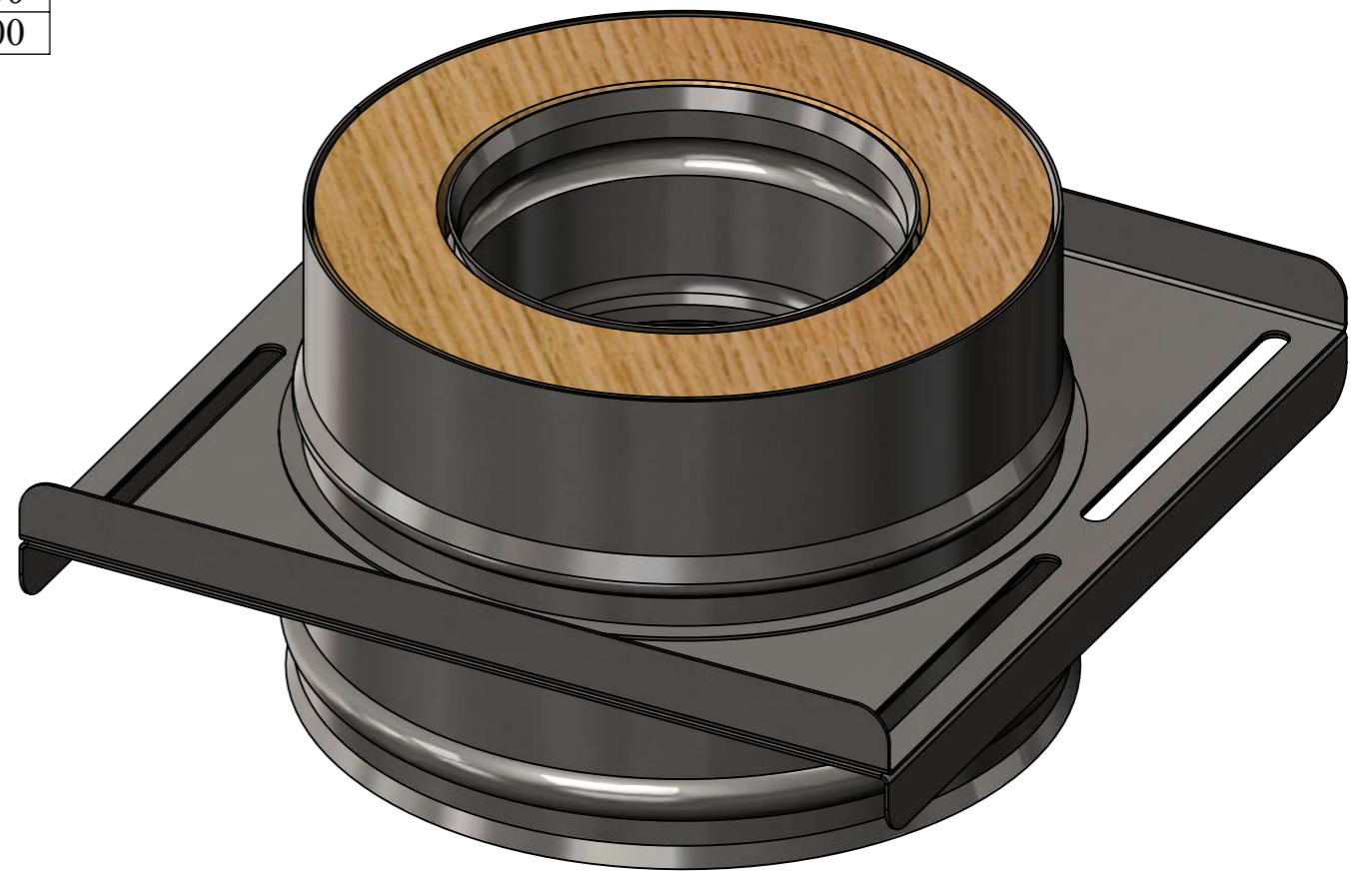
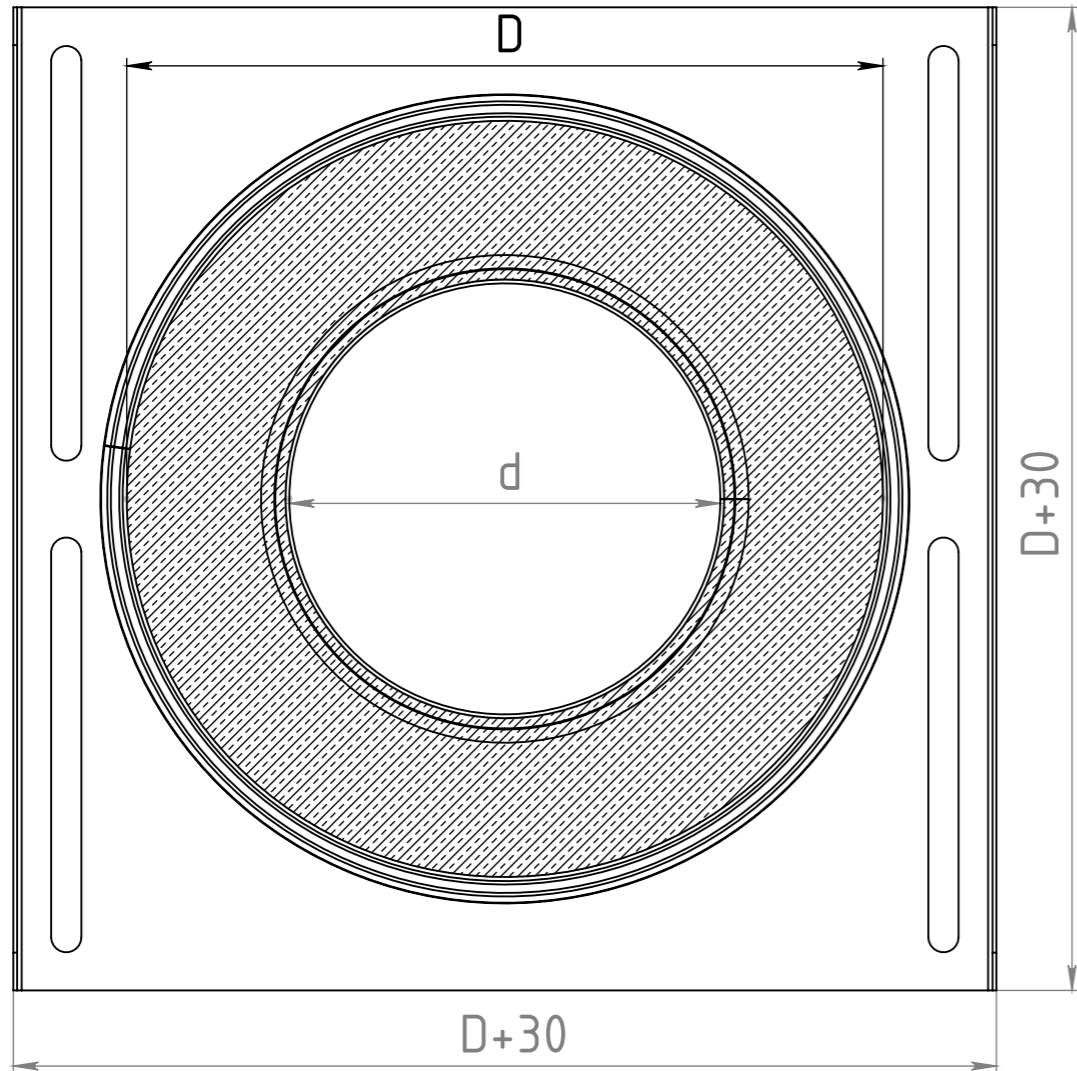
Взам. инв. №

Подп. и дата

Инд. № подл.



	D, mm
150	80
200	100
200	110
200	115
200	120
210	150
230	130
230	150
250	150
280	180
280	200
300	200
350	250
400	300



Изм.	Лист	№ докум.	Подп.	Дата				
Разраб.		Шарбан			опора сэндвича	Лит.	Масса	Масштаб
Пров.								1:5
Т. контр.						Лист 1	Листов 1	
Н. контр.					08 пс 1 мм	МЕТАЛЛИК и КО		
Утв.					цвет:			