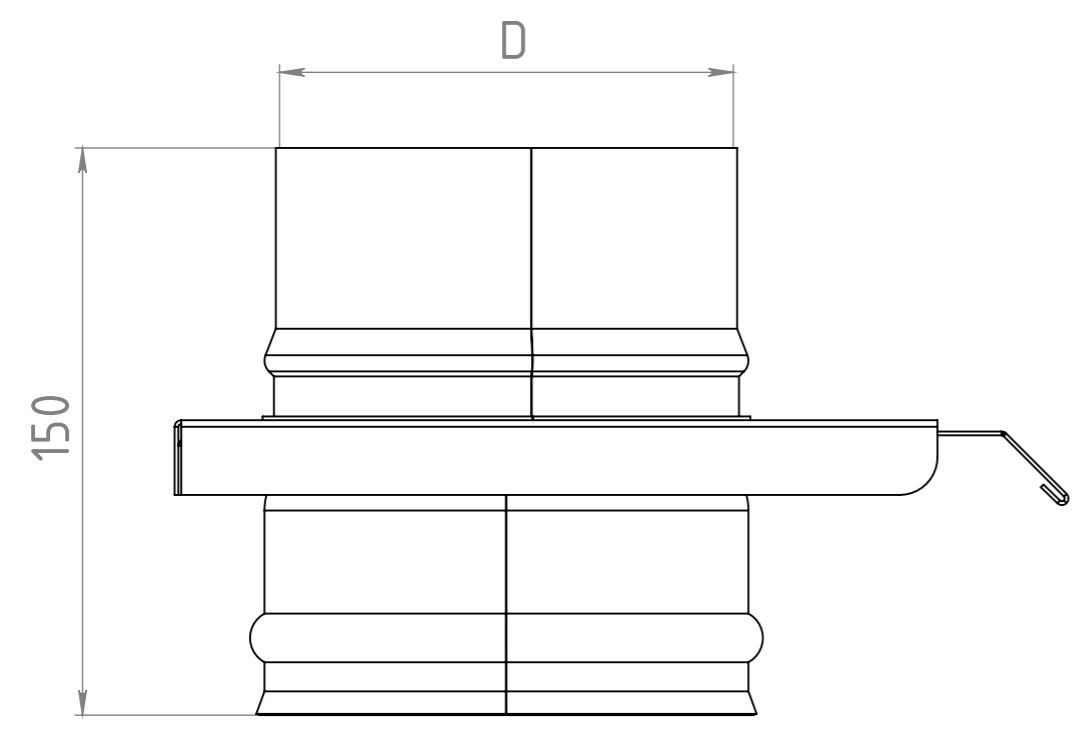
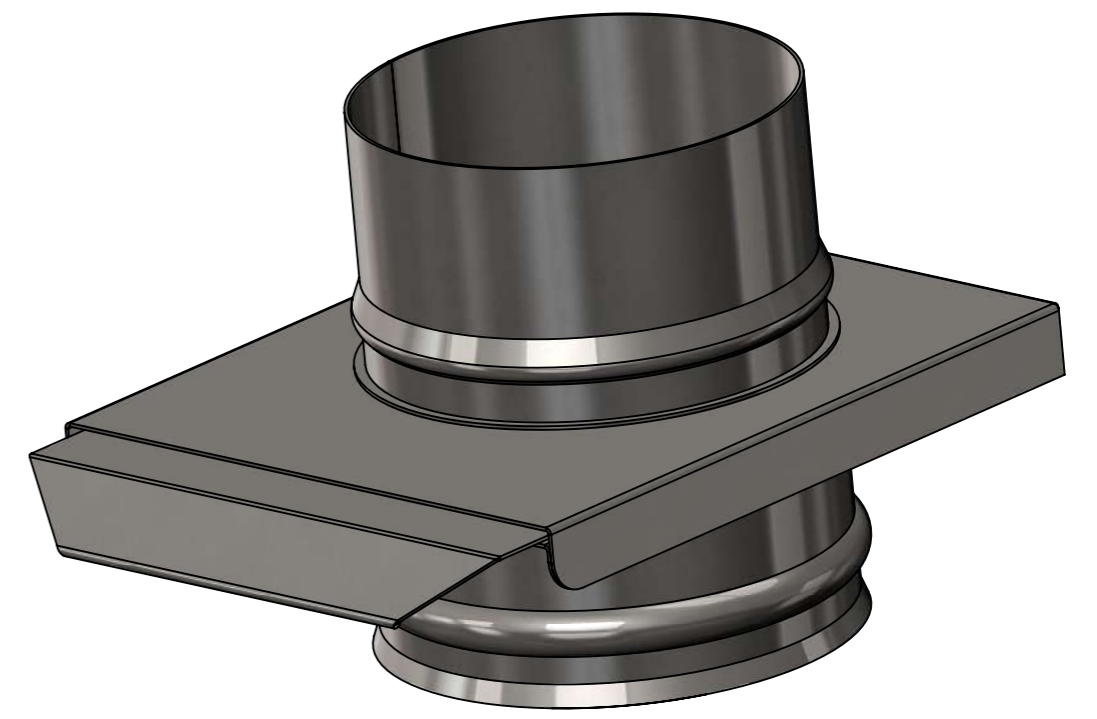
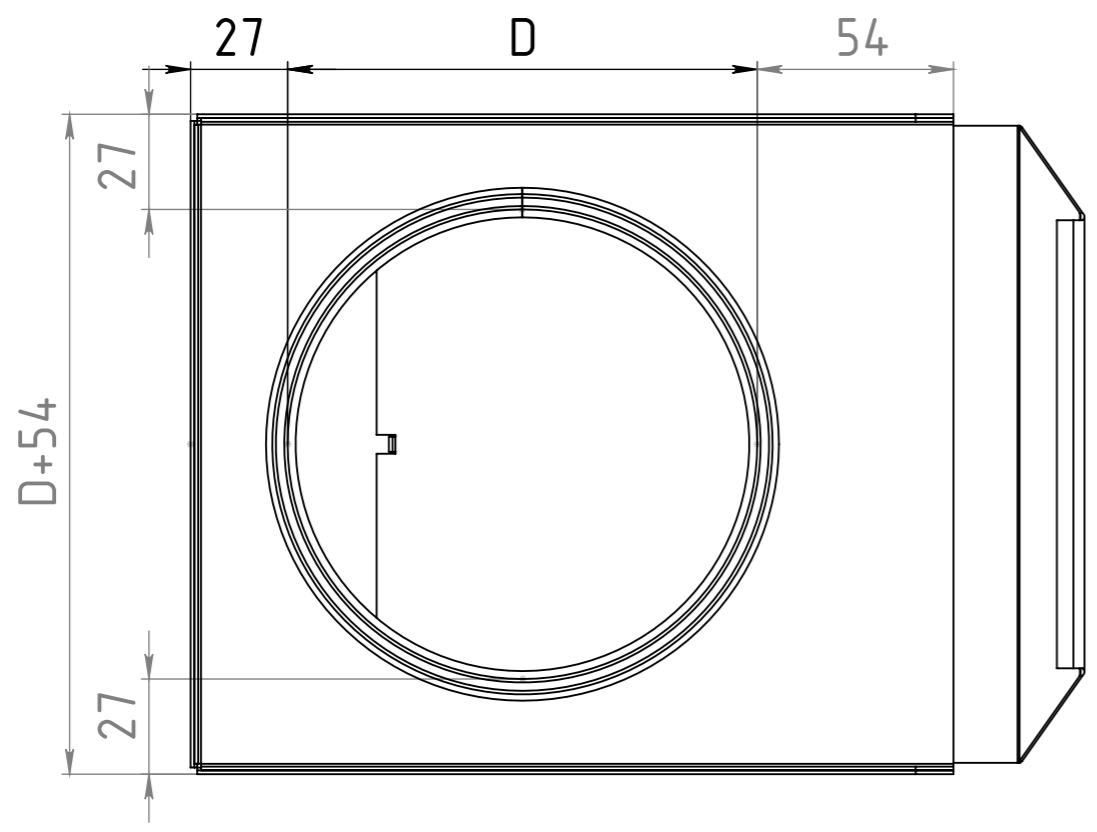


Перв. примен.
Справ. №

Инд. № подл.
Подп. и дата
Т. контр.
Пров.
Разраб.
Изм. Лист
№ докум.
Подп.
Дата
Лит.
Масса
Масштаб
Лист 1
Листов 1



D
80
100
110
115
120
130
140
150
180
200
210
230
250
280
300
350
400



Изм.	Лист	№ докум.	Подп.	Дата	Шибер с задвижкой	Лит.	Масса	Масштаб
Разраб.	Шарбан							1:5
Пров.						Лист 1	Листов 1	
Т. контр.						МЕТАЛЛИК и КО		
Н. контр.						08 пс 1 мм цвет:		
Утв.								