

Перв. примен.

Справ. №

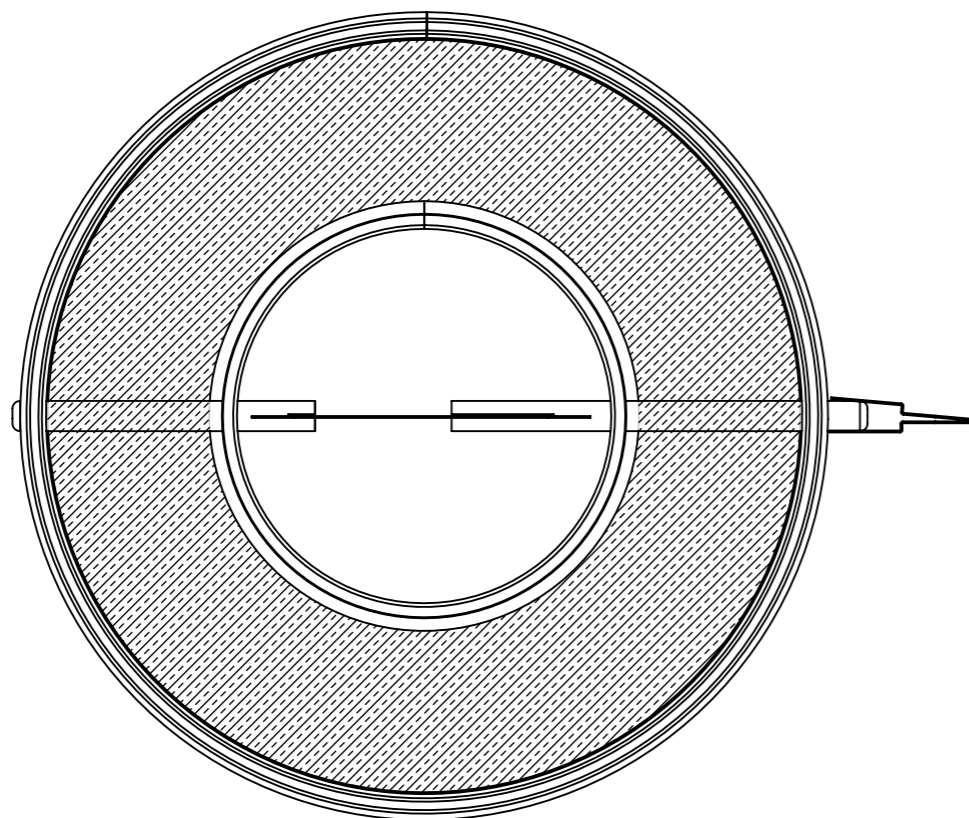
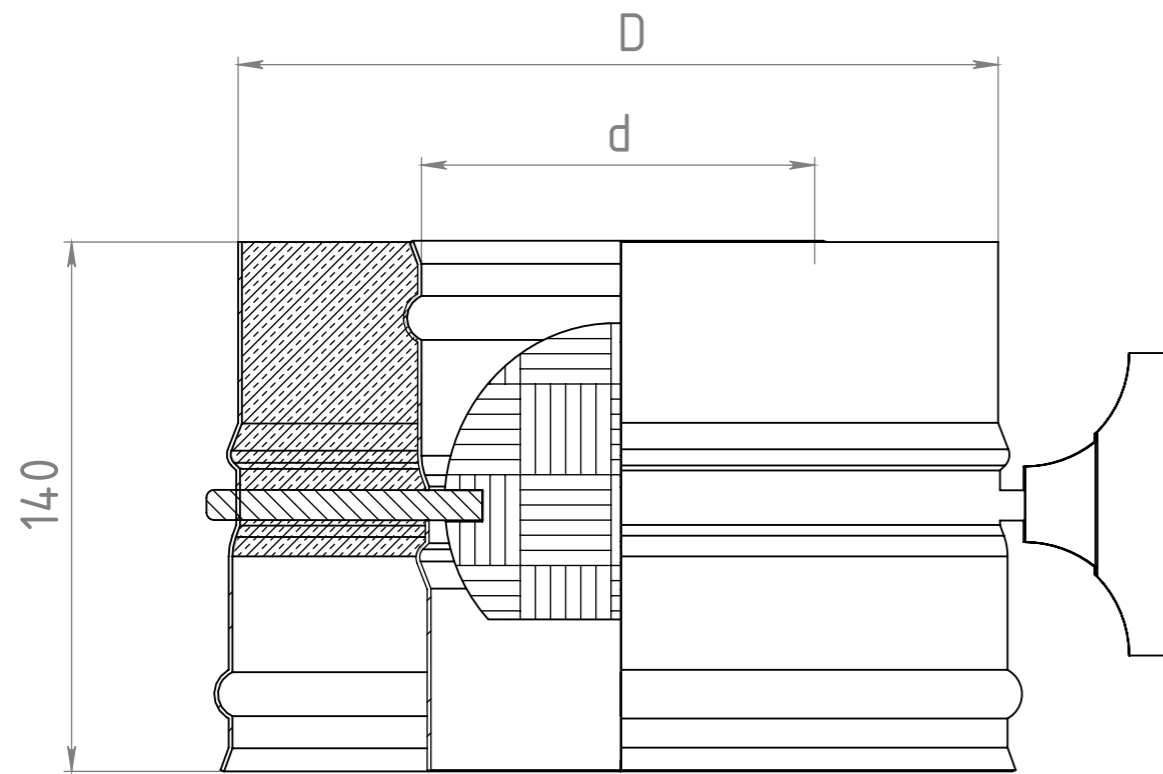
Подп. и дата

Инв. № дубл.

Взам. инв. №

Подп. и дата

Инв. № подл.



	D, mm
150	80
200	100
200	110
200	115
200	120
210	150
230	130
230	150
250	150
280	180
280	200
300	200
350	250
400	300



Изм.	Лист	№ докум.	Подп.	Дата	шибер поворотный СЭНДВИЧ			Лит.	Масса	Масштаб
Разраб.	Шарбан									1:5
Пров.								Лист 1	Листов 1	
Т. контр.										
Н. контр.					08 пс 1 мм			МЕТАЛЛИК и КО		
Утв.					цвет:					