

Страв. №

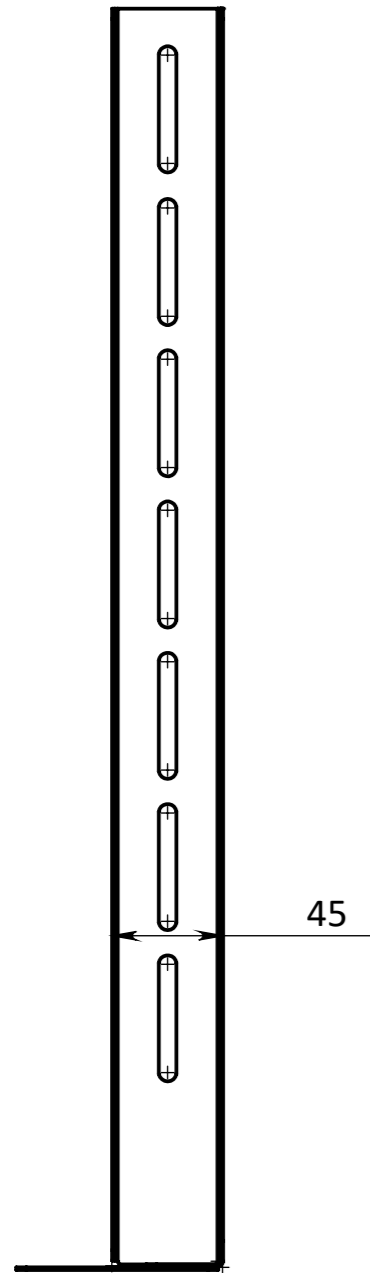
Подп. и дата

Инв. № дубл.

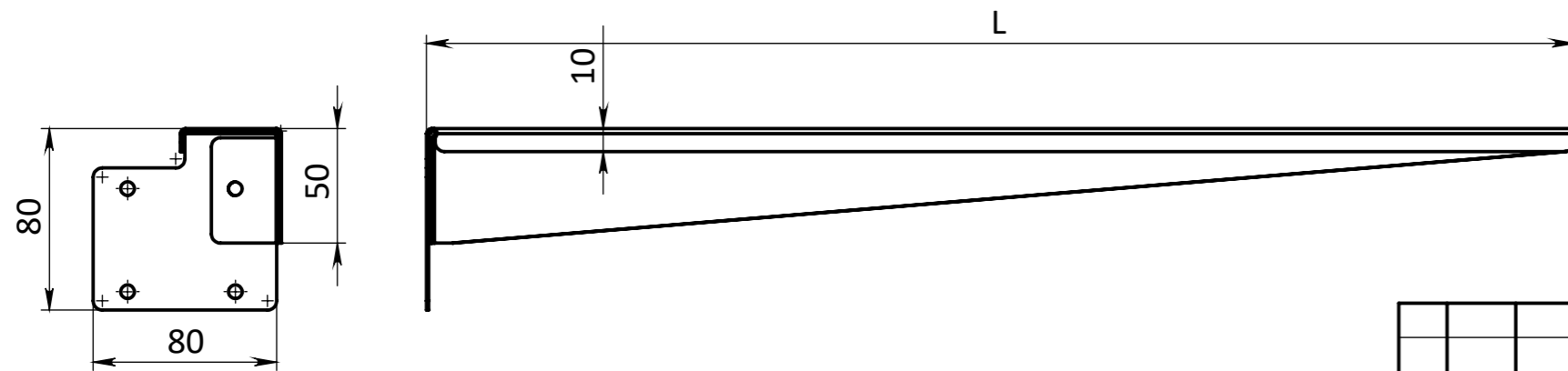
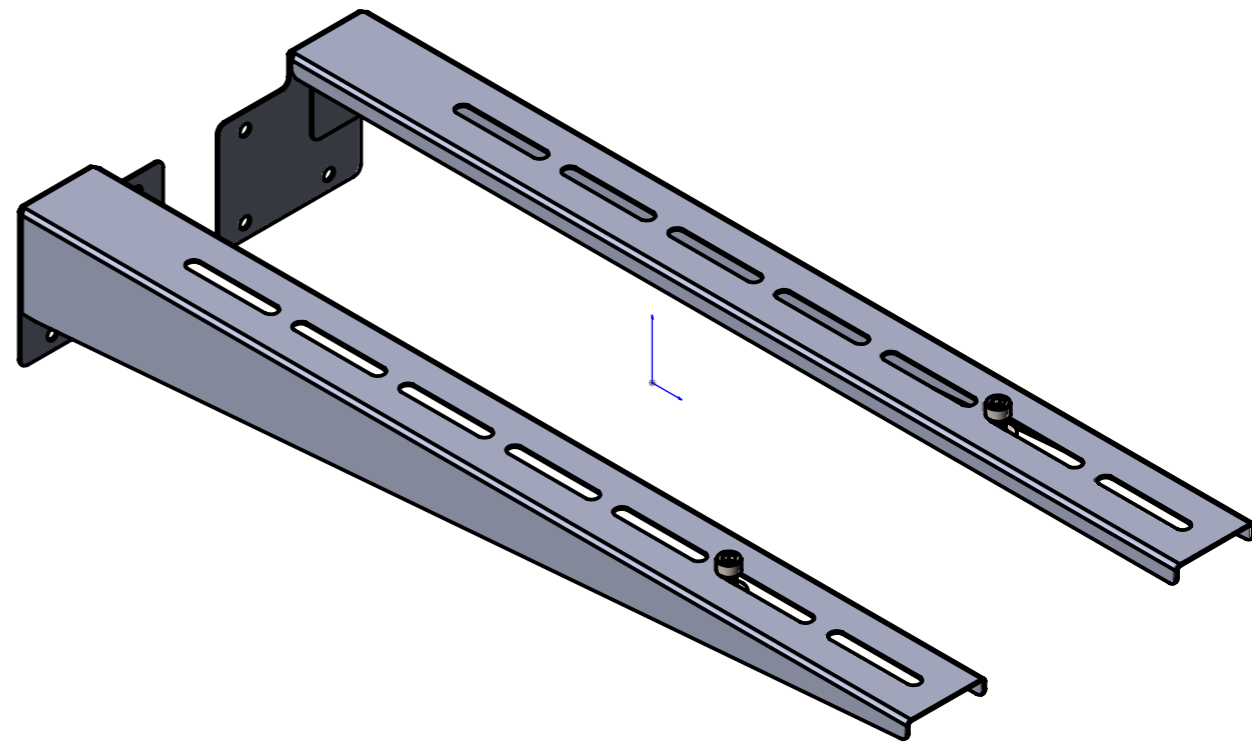
Взам. инв. №

Подп. и дата

Инв. № подл.



L,mm
250
500
750
1000

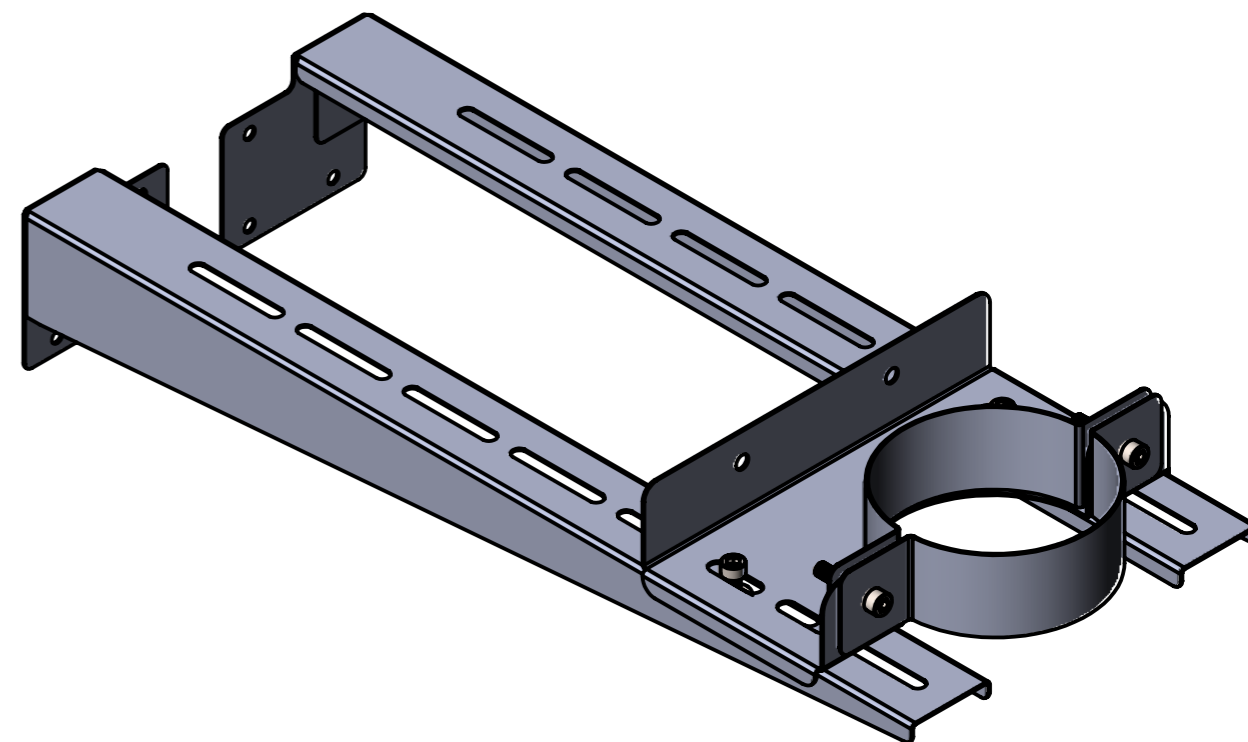
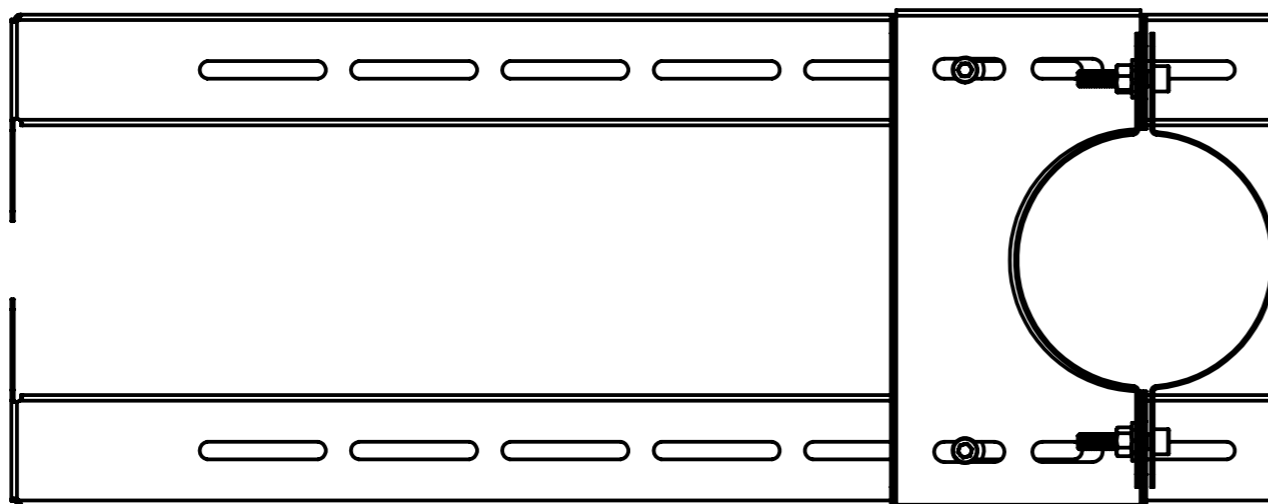
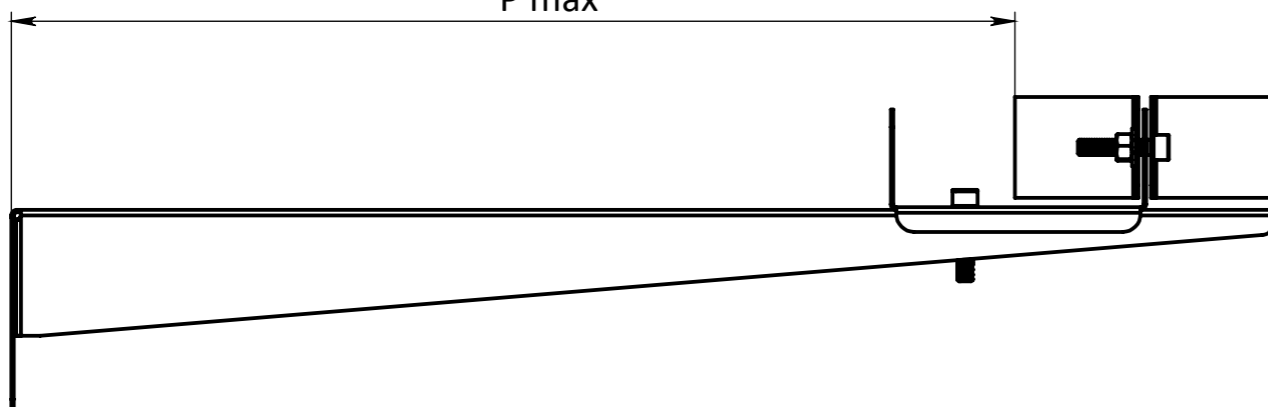


ПОЗИЦИЯ	ОБОЗНАЧЕНИЕ	ОПИСАНИЕ	К-ВО
1	штанга 500 правая		1
2	штанга 500 левая		1
3	ISO - 4034 - M6 - S		2
4	ISO 4762 M6 x 30 - 30S		2
5	ISO 10673-7.4-S		2

Изм.	Лист	№ докум.	Подп.	Дата	Штанга	Лит.	Масса	Масштаб
Разраб.		Шарбан					699.07	1:5
Пров.						Лист 1	Листов 1	
Т. контр.								
Н. контр.								
Утв.								

хомут	штанга 250	штанга 500	штанга 750	штанга 1000
100	220	470	720	970
110	215	465	715	965
115	215	465	715	965
120	215	465	715	965
130	210	460	710	960
140	210	460	710	960
150	205	455	705	955
180	195	445	695	945
200	180	430	680	930
210	175	425	675	925
230	165	415	665	915
250	155	405	655	905
280	140	390	640	890
300	130	380	630	880
350	105	355	605	855

P max



ПОЗИЦИЯ	ОБОЗНАЧЕНИЕ	ОПИСАНИЕ	К-ВО
1	Штанга		1
2	Хомут настенный		1

Изм.	Лист	№ докум.	Подп.	Дата	Лит.	Масса	Масштаб
						1054.38	1:5
Разраб.		Шарбан			Лист 1	Листов 1	
Пров.							
Т. контр.							
Н. контр.							
Утв.							