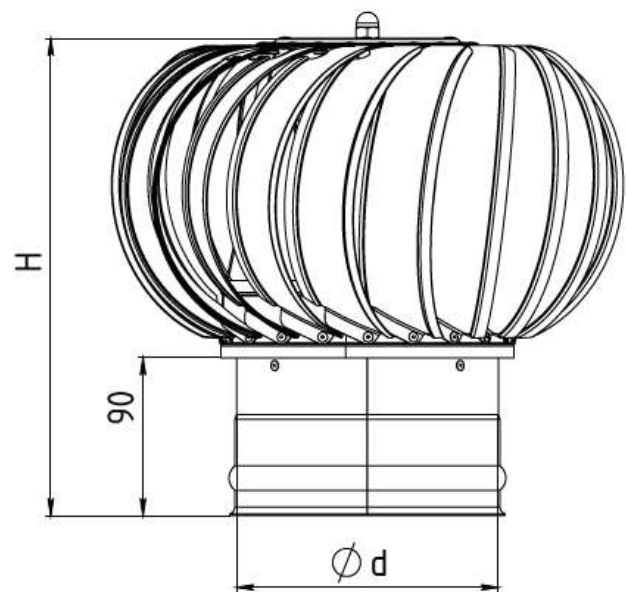


Чертеж Дефлектор вытяжной



d	D	H
100		
120		
150	295	275
200		
210		
230		

