

# Противопожарный проходной узел с минеритом



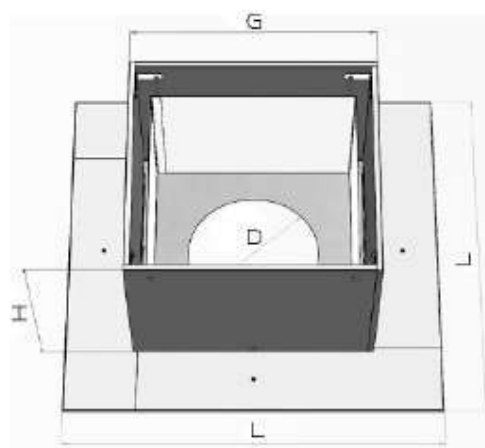
Противопожарный проходной узел с минеритом предназначен для изоляции и повышения пожарной безопасности дымохода при прохождении через потолочное либо стеновое перекрытие. Представляет собой короб из нержавеющей стали, облицованный минеритом - негорючим теплоизоляционным материалом, который не допускает соприкосновения и нагрева межэтажных / потолочных перекрытий, способствуя тем самым значительному повышению уровня пожарной безопасности.

Благодаря небольшим размерам, ППУ отлично вписывается в расстояние между балками или перекрытиями.

Изделие полностью готово для монтажа без применения какого-либо профессионального инструмента. При монтаже пространство внутри короба должно быть заполнено негорючей теплоизоляцией.

Возможно изготовление в любом размере.

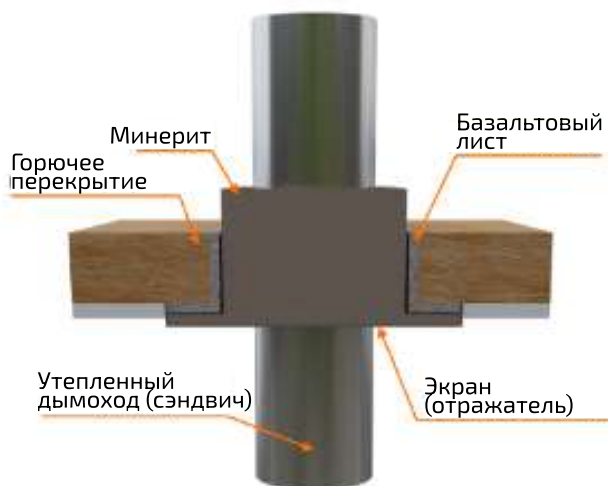
ППУ				
D	200	210	250	280
L	580	580	680	680
G	370	370	470	470
H	310	310	310	310



## ППУ с минеритом на схеме дымоходной системы



## ППУ с минеритом в перекрытии



## ППУ с минеритом в перекрытии (в разрезе)

